

Vexve BFC - Серия PN 16

Запорная и регулирующая функции

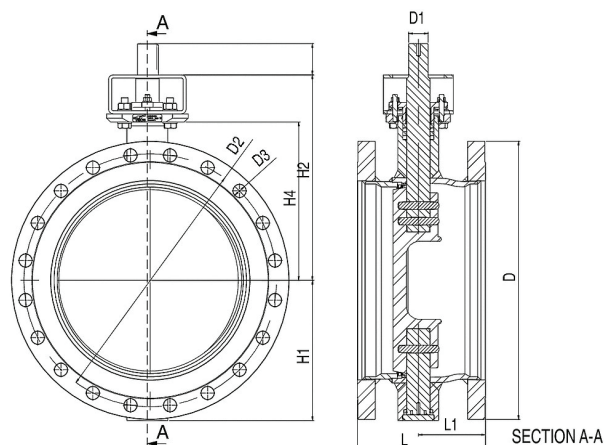
Приводной механизм: маханический редуктор с червячной передачей

Уплотнение металл/металл

Фланец/фланец

Спецификация материалов

| | |
|-------------------|--|
| Корпус : | Сталь, EN 10217-2 P 235GH (1.0 345) EN 10028-3 P 355NH (1.0 565) |
| Диск: | EN GX5CrNiMo 19-11-2 (1.4408) |
| Уплотнение седла: | Сплав 718 |
| Шток: | EN X3CrNiMoN 27-5-2 (1.4460) |
| Уплотнение штока: | Графит |
| Подшипники: | PTFE+A ISI 316 net |
| Корпус: | PN 25 |
| Диск: | PN 16 |
| Температура: | -40 °C - + 250 °C При температуре ниже 0°C - обратитесь на завод производитель |
| Фланцы: | EN 1092-1, PN 16 Имеются в исполнении PN 10, 25, 40 |



| Код | DN | L | L1 | H1 | H2 | H3 | H4 | D | D1 | D2 | D3 | Kv | Kr |
|------------|-----|-----|-----|-----|-------|-----|-------|------|----|-----|----|-------|-----|
| BFC 350F 1 | 350 | 458 | 218 | 255 | 445,0 | 65 | 325,0 | 520 | 35 | 470 | 26 | 7400 | 138 |
| BFC 400F 1 | 400 | 484 | 244 | 285 | 466,5 | 65 | 346,5 | 580 | 40 | 525 | 30 | 9800 | 175 |
| BFC 500F 1 | 500 | 522 | 239 | 360 | 528,0 | 80 | 408,0 | 715 | 50 | 650 | 33 | 15600 | 279 |
| BFC 600F 1 | 600 | 570 | 274 | 440 | 575,0 | 110 | 450,0 | 840 | 60 | 770 | 36 | 22700 | 430 |
| BFC 700F 1 | 700 | 642 | 314 | 495 | 625,0 | 110 | 500,5 | 910 | 70 | 840 | 36 | 31300 | 520 |
| BFC 800F 1 | 800 | 690 | 345 | 581 | 733,0 | 130 | 573,0 | 1025 | 90 | 950 | 39 | 40700 | 763 |

Vexve BFC - Серия PN 25

Запорная и регулирующая функции

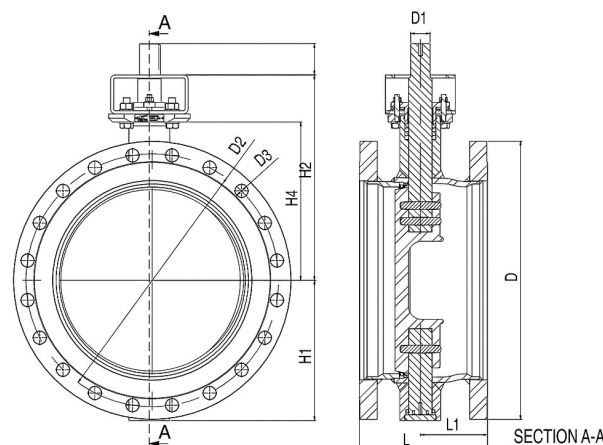
Приводной механизм: механический редуктор с червячной передачей

Уплотнение металл/металл

Фланец/фланец

Спецификация материалов

| | |
|-------------------|--|
| Корпус : | Сталь, EN 10217-2 P 235GH (1.0 345) EN 10028-3 P 355NH (1.0 565) |
| Диск: | EN GX5CrNiMo 19-11-2 (1.4408) |
| Уплотнение седла: | Сплав 718 |
| Шток: | EN X3CrNiMoN 27-5-2 (1.4460) |
| Уплотнение штока: | Графит |
| Подшипники: | PTFE+A ISI 316 net |
| Корпус: | PN 25 |
| Диск: | PN 25 |
| Температура: | -40 °C - + 250 °C При температуре ниже 0°C - обратитесь на завод производитель |
| Фланцы: | EN 1092-1, PN 16 Имеются в исполнении PN 10, 25, 40 |



| Код | DN | L | L1 | H1 | H2 | H3 | H4 | D | D1 | D2 | D3 | Kv | Kr |
|------------|-----|-----|-----|-----|-------|-----|-------|------|----|-----|----|-------|-----|
| BFC 350F 2 | 350 | 494 | 236 | 255 | 445,0 | 65 | 325,0 | 555 | 35 | 490 | 33 | 7400 | 258 |
| BFC 400F 2 | 400 | 534 | 269 | 285 | 466,5 | 65 | 346,5 | 620 | 40 | 550 | 36 | 9800 | 175 |
| BFC 500F 2 | 500 | 604 | 280 | 360 | 528,0 | 80 | 408,0 | 730 | 50 | 660 | 36 | 15600 | 279 |
| BFC 600F 2 | 600 | 644 | 311 | 440 | 575,0 | 110 | 450,0 | 845 | 60 | 770 | 39 | 22700 | 430 |
| BFC 700F 2 | 700 | 692 | 339 | 495 | 625,0 | 110 | 500,5 | 960 | 70 | 875 | 42 | 31300 | 520 |
| BFC 800F 2 | 800 | 750 | 375 | 581 | 733,0 | 130 | 573,0 | 1085 | 90 | 990 | 48 | 40700 | 763 |